


Str. Abatorului FN, nr. 24  
607355, Nicolae Bălcescu  
Bacău, România

www.mbtro.com  
office@mbtro.com

 facebook.com/adstilequipments

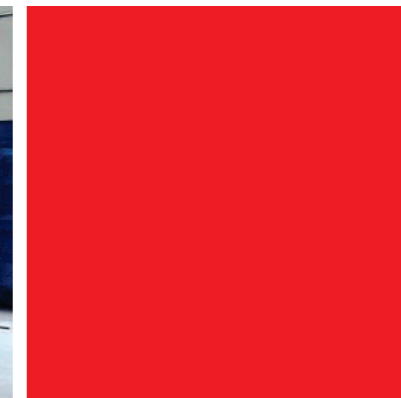


- *Service 24/24, șapte zile pe săptămână*
- *Service cu echipamente de ultimă generație*
- *Indiferent de locație*
- *Cel mai scurt timp de răspuns*
- *Service asigurat post garanție*
- *Asigurăm service atât în România, cât și în Europa*



Soluții tehnice de  
Waste Management

## COMPACTOARE STAȚIONARE



## COMPACTOARE STAȚIONARE

### STP 1900 N / STP 1900 L / STP XL

Când aveți nevoie de un ajutor ...  
Apelați cu încredere la M.B.T., lider în domeniul tehnologiei deșeurilor.

#### **Ideal pentru**

**Putem regăsi utilitatea acestor compactoare de la centrele comerciale, spitale, hoteluri, până la aplicații industriale.**  
**Proiectate și realizate să funcționeze în mod continuu aceste prese nu vă vor dezamăgi niciodată.**

#### **Beneficii**

- Colectarea unui volum mare de deșeuri. Aceste prese staționare sunt proiectate pentru o exploatare continuă.
- Operare sigură și simplă printr-un panou de comandă de ultimă generație.
- Minimizarea costurilor de evacuare a deșeurilor și recuperarea rapidă a investiției.
- Containere interschimbabile de diferite dimensiuni care prin forma rotunjită a pereților și plafonului oferă o descărcare rapidă și curată.



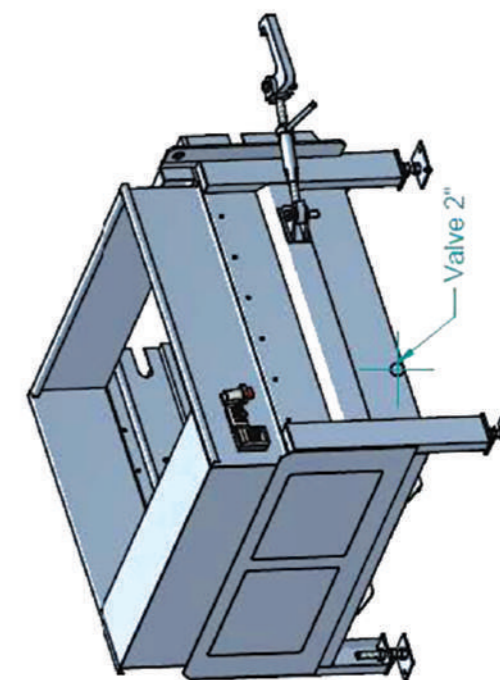
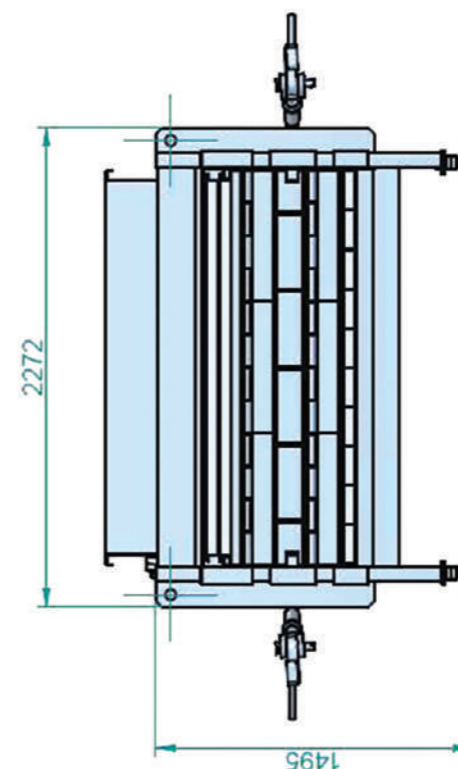
## STP 1900 N

### Ideal pentru

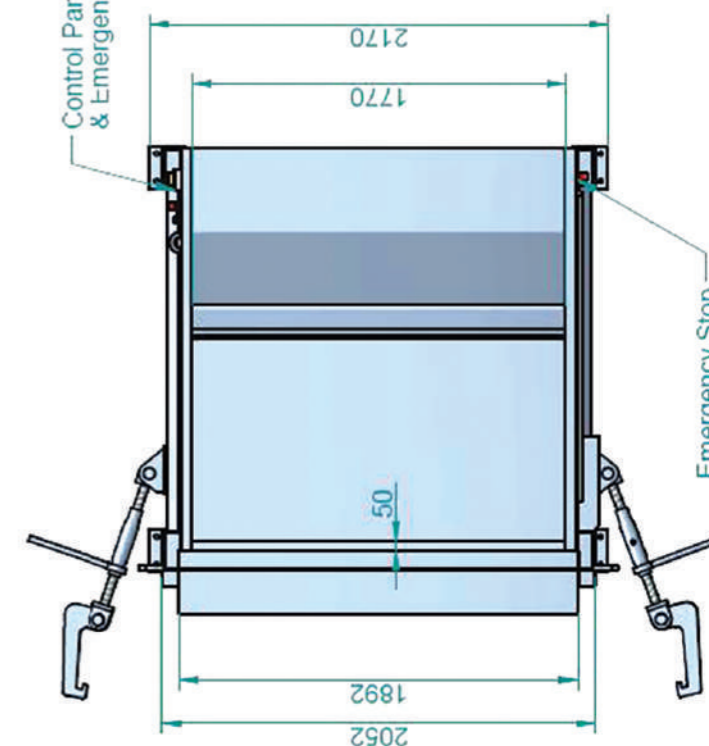
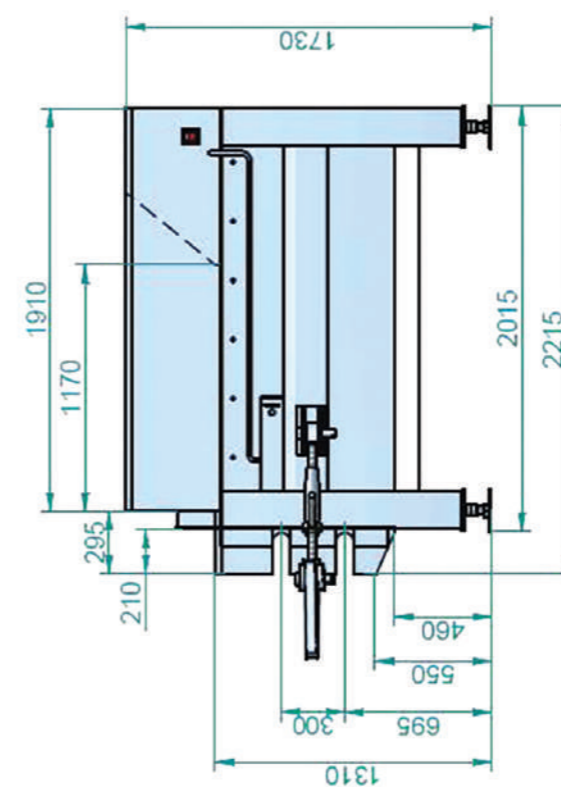
Compactorul staționar STP 1900 N este ideal pentru cutii de carton, deșeuri de dimensiuni mici și folie. Opțional acest tip de echipament poate fi configurat pentru alimentarea cu bandă transportoare, manipularea din rampă sau conectarea la un sistem aerian de transport.



COMPACTOR	TIP		
	STP 1900 N	STP 1900 L	STP XL
Lungime (L), mm	2272	2740	3275
Lățime (l), mm	2215	2230	2290
Înălțime (H), mm	1730	1730	1740
Deschidere gură de alimentare (L x l)	1910 x 1770	2200 x 1770	2700 x 1870
Durată ciclu presare, sec	48	67	43
Capacitate teoretică, m3/h	85	87	154
Capacitate containere atașabile, m3	23-24	23-24	23-24
Dotări electrice	32 [A] 6h 400 [V] / 50 [Hz] / 25 [A] grupa C Motor 5.5 kW		27,5 kw



STP 1900 N

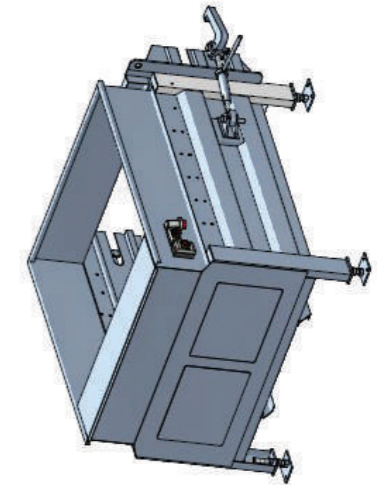
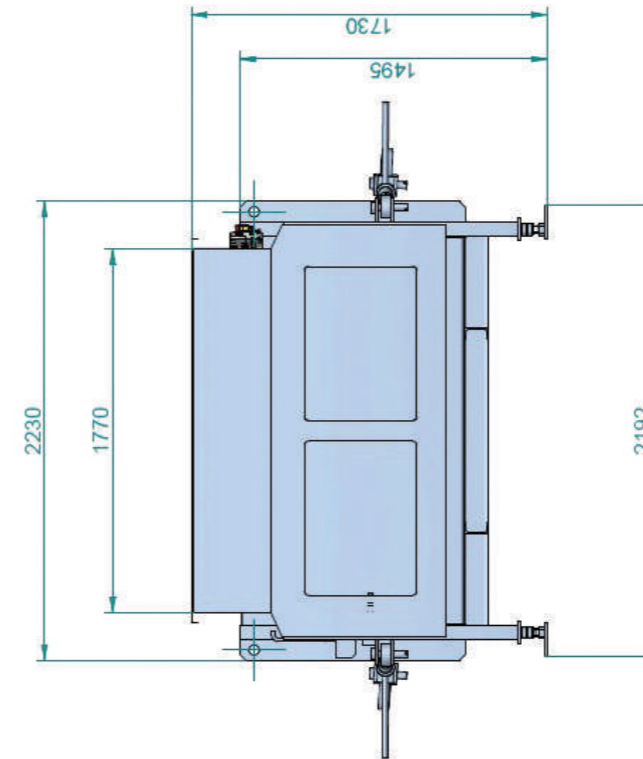


## STP 1900 L

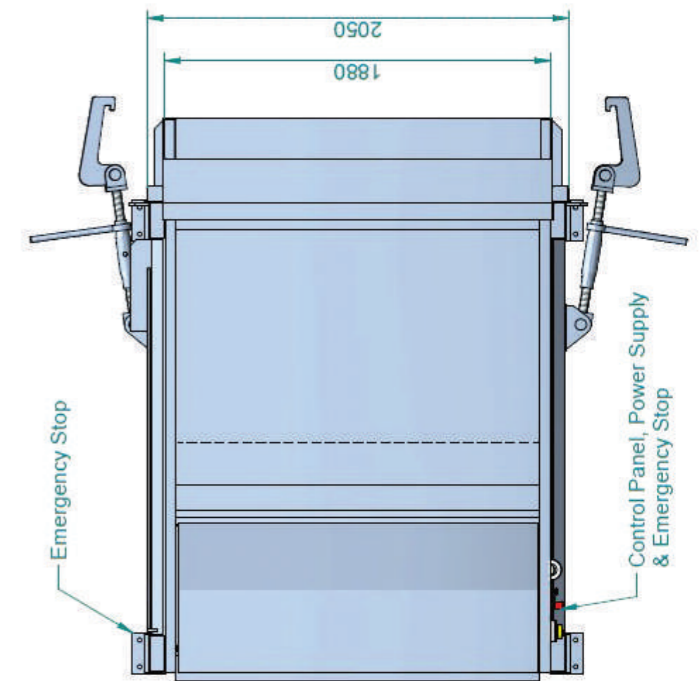
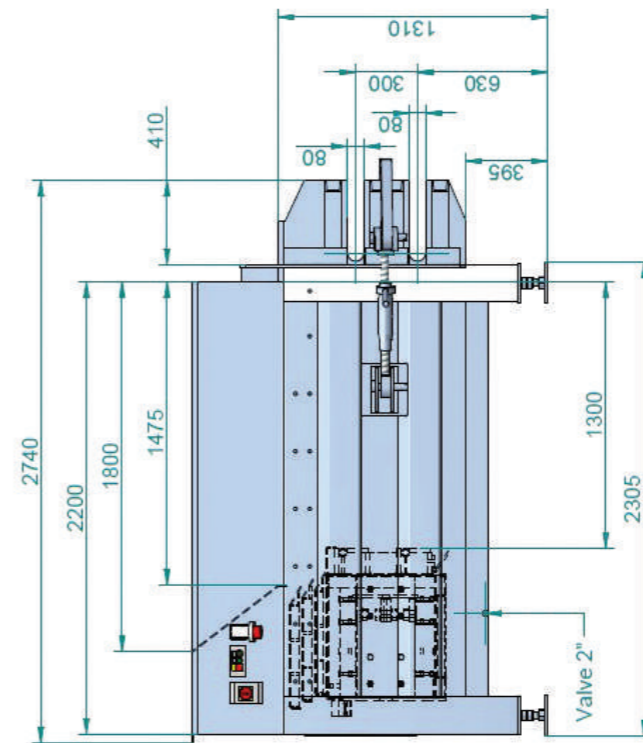
### Ideal pentru

Compactorul staționar STP 1900 L este ideal pentru cutii de carton de dimensiuni medii, precum și folie de plastic. Opțional acest tip de echipament poate fi configurat pentru alimentarea cu bandă transportoare, manipularea din rampă sau conectarea la un sistem aerian de transport.

Echipamentul poate fi prevăzut cu mecanism de basculare pentru containere standardizate sau speciale. Acesta poate fi atașat frontal sau lateral, în funcție de solicitări. Ideal pentru stațiile de transfer și nu numai.



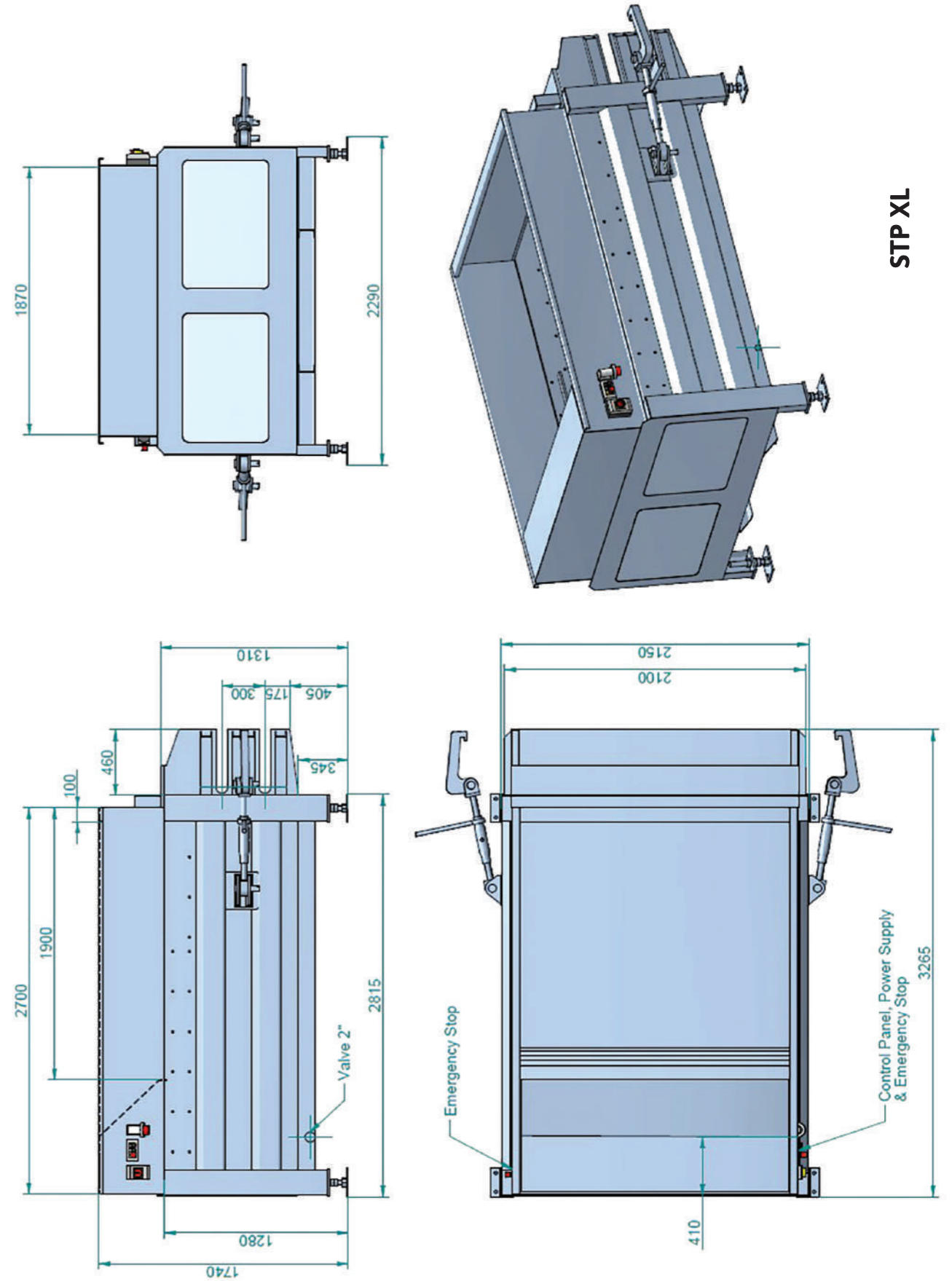
STP 1900 L



## STP XL

### Ideal pentru

Suplimentar față de modelul STP 1900 L, acest utilaj este ideal pentru procesarea cantităților mari de deșeură de carton, folie, plastic, precum și deșeu municipal.

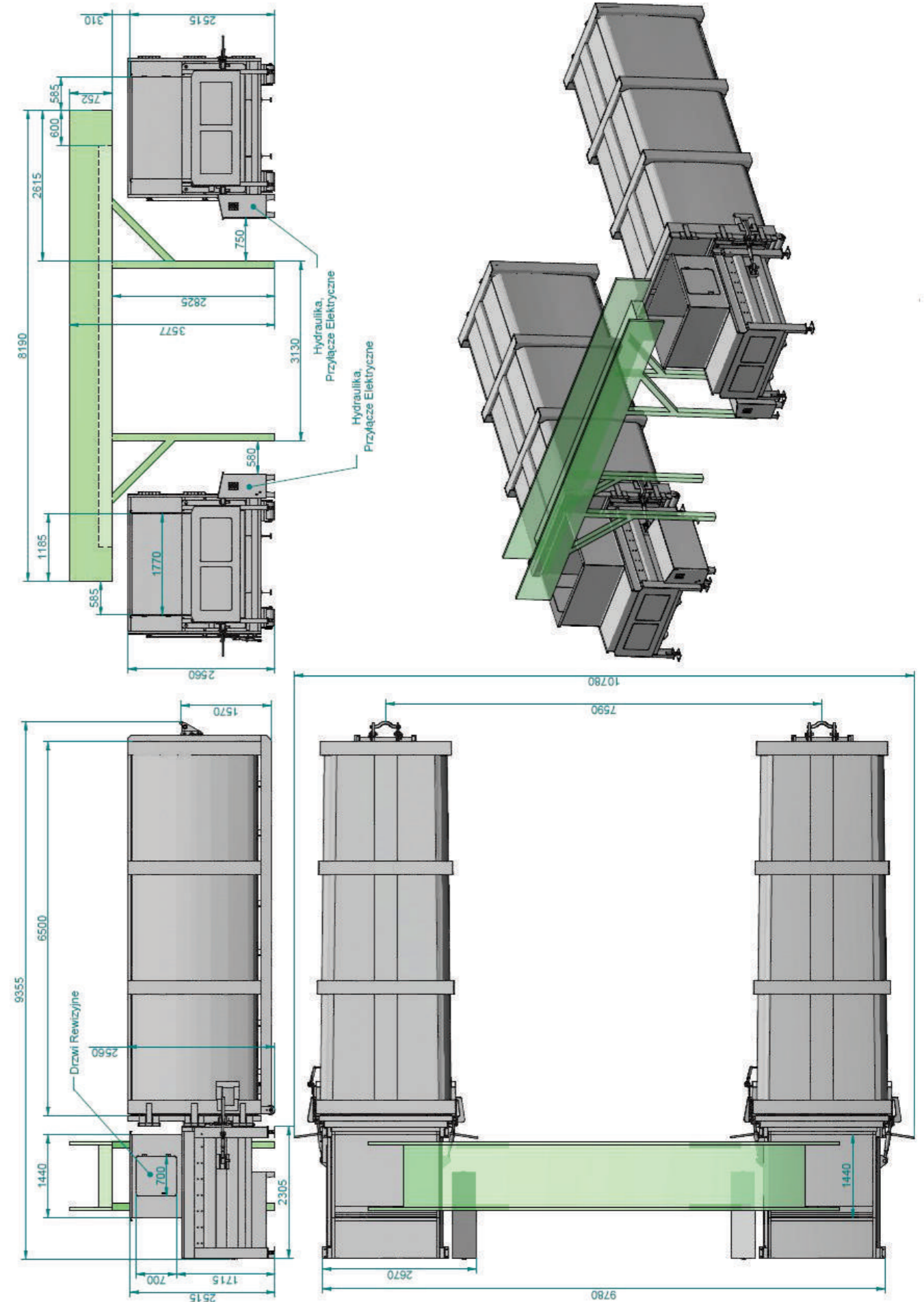
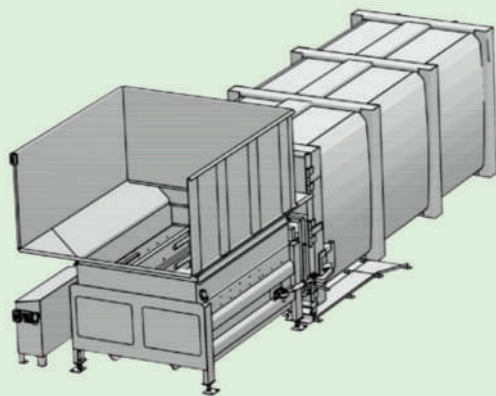


STP XL

## COMPACTOARE STAȚIONARE CU BENZI TRANSPORTOARE

Compactoarele staționare utilizează la scară largă sisteme de transport cu bandă transportoare în stații de sortare. Acestea sunt utilizate la capătul unei linii de sortare pentru a compacta deșeurile.

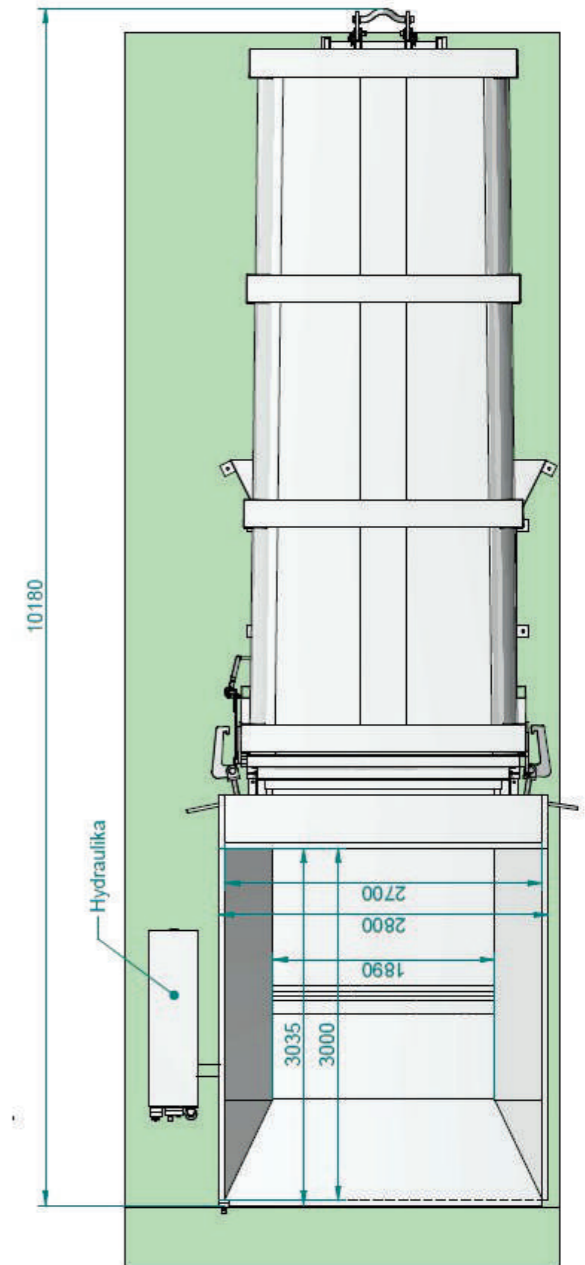
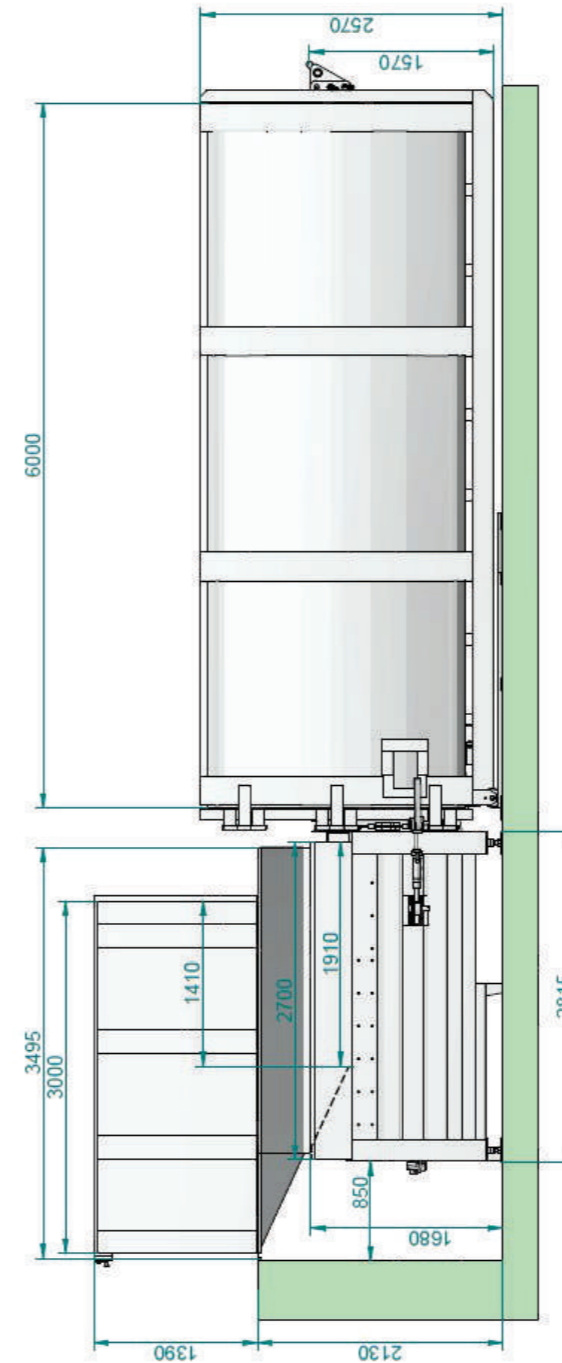
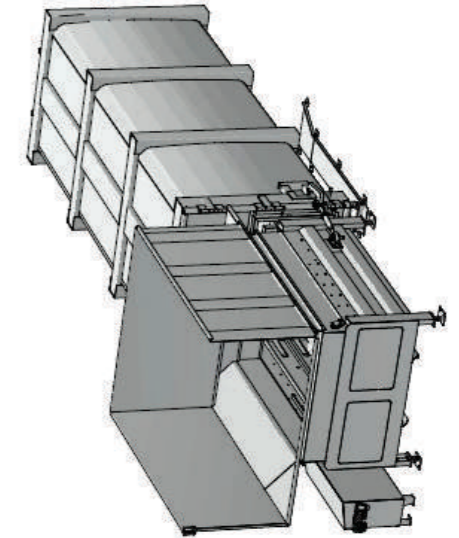
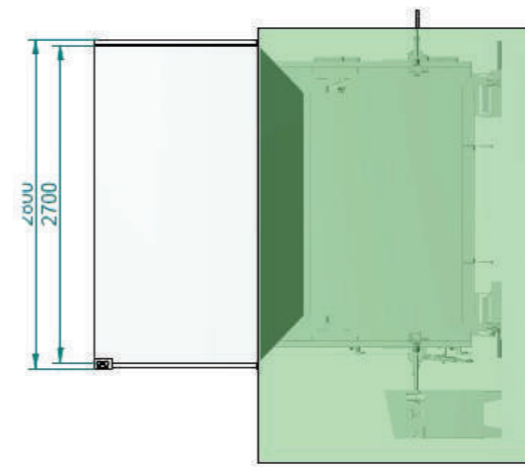
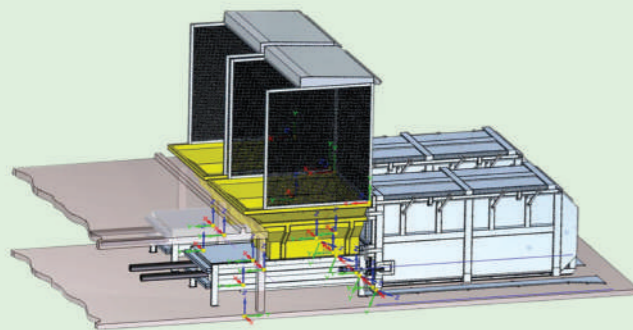
Opțiunea de a plasa două compactoare staționare acționate de o bandă transportoare de acces permite automatizarea completă a procesului fără implicarea personalului de operare. Utilizarea oțelului rezistent și durabil în procesul de fabricare a compactoarelor ne confirmă faptul că echipamentul nu este expus la daune potențiale rezultate din căderea deșeurilor grele și dure în camera de compactare.



## COMPACTOARE STAȚIONARE ÎN STAȚII DE TRANSFER

Compactoarele staționare cu o forță mare de presare și o viteză mare de funcționare sunt utilizate în stațiile de transfer. Materialele cu durabilitate crescută utilizate la fabricarea acestor compactoare permit utilizarea acestora pentru a compacta toate tipurile de deșeuri municipale încărcate în camera compactorului direct din autogunoiere sau containere deschise.

Sistemele de acest tip permit utilizarea autogunoierelor în zona unui oraș sau a unei municipalități fără a fi nevoie să conduceți către un depozit cu deșeuri îndepărtat. Eficacitatea acestui tip de sistem poate fi mărită prin transportul containerelor alimentate de compactoare staționare ca parte a unui set cu remorcă la locul de depozitare a deșeurilor sau la instalația regională de tratare a deșeurilor municipale.



## COMPACTOARE STAȚIONARE CU SISTEM DE TRANSPORT AERIAN

Compactoarele staționare pot funcționa și în locurile în care se utilizează transportul aerian. Opțiunea de instalare a unui separator deasupra compactorului permite compactarea materiei prime recuperate dintr-o linie de producție prin intermediul sistemului de transport aerian.

În plus, față de compactare, depozitarea etanșă a materiei prime în container este un alt avantaj al acestui sistem. De regulă sunt utilizate sistemele compuse din două compactoare staționare cu un ghidaj pentru deșeurile care separă deșeurile. Automatizarea completă a acestui aspect permite funcționarea automată a întregului sistem

