



### TECHNICAL DATA DATI TECNICI

The Monster Evo / Monster Evo T (with Turbo) has a compact design for copper or aluminum recovery from electrical cables.  
It can be equipped with a shredder and a conveyor belt for a completely automatic system and further accessorized with a powder dosing system able to handle car harness wires.

Il Monster Evo / Monster Evo T (con Turbo) è un impianto dal design compatto per il recupero del rame o dell'alluminio da cavo elettrico.  
Può essere dotato di trituratore e nastro di carico per un sistema automatico completo ed ulteriormente accessorizzato di un sistema di dosaggio polveri per il trattamento del cavo auto.



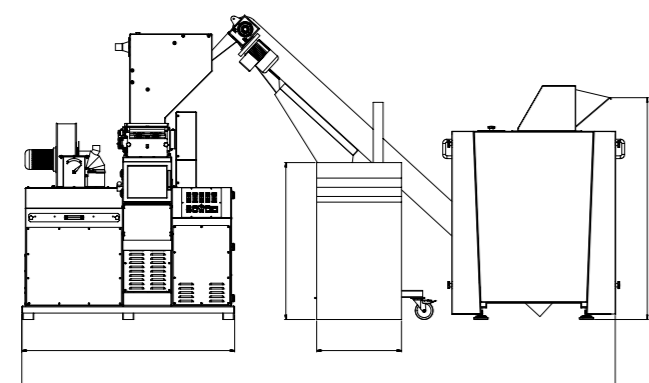
5,0 kW (Evo)  
7,5 kW (Evo T)  
6,0 kW (TR 300)



1600 x 1400 x 2100 (H) mm (Evo)  
1600 x 1400 x 2100 (H) mm (Evo T)  
1300 x 1150 x 1700 (H) mm (TR 300)



660 Kg (Evo)  
700 Kg (Evo T)  
450 Kg (TR 300)



#### PROCESSED MATERIALS / MATERIALI TRATTATI

CABLES AND WIRES  
CAVI E CABLAGGI



MG Recycling Srl

Via E. Rossaro, 7  
44012 Bondeno - Ferrara ITALY

Tel +39 0532 897664  
Fax +39 0532 891270

www.mgreycling.it  
info@mgreycling.it



RECYCLING  
TECHNOLOGIES  
AND SOLUTIONS



GIVE YOUR SCRAP  
A SECOND CHANCE!

RECYCLING SYSTEM  
UP TO 100 KG/H

SISTEMA DI RICICLAGGIO  
FINO A 100 KG/H



**COMPACT RECYCLING SYSTEM**  
UP TO 100 KG/H

SISTEMA COMPATTO PER IL RICICLAGGIO  
FINO A 100 KG/H



UP TO / FINO A  
**100**  
KG/H

**COMPLETE RECYCLING SYSTEM**  
UP TO 100 KG/H

SISTEMA COMPLETO PER IL RICICLAGGIO  
FINO A 100 KG/H

